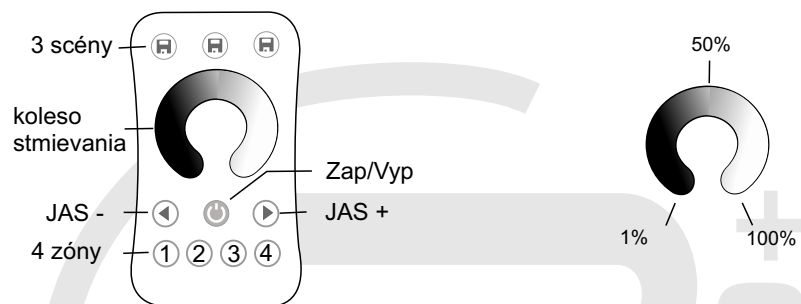


Funkcie ovládača

R6 diaľkové ovládanie stmievania 4 zón



On/Off : Stlačte krátko tlačítko On/Off pre zapnutie všetkých zón.

1,2,3,4 zóna : Krátke stlačenie pre zapnutie zónového osvetlenia, dlhé stlačenie tlačidla 2s vypne osvetlenie zóny. Krátkym stlačením viaczónového kľúča sa synchrónne vyberie viac zón.

Koleso stmievania : Dotknutím na koleso stmievania meníte intenzitu.

Stmievanie +/-: Stmievanie pre vybratú zónu.

Stmievanie +/-: Nastavenie jasů pre vybratú zónu, krátko stlačenie 10 úrovni, dlhé stlačenie 1-6s pre nepretržité nastavenie 256 úrovni.

3 scény : Krátke stlačenie pre výber scény, dlhé stlačenie 2s pre uloženie vybranej scény.

4 zóny pre výber alebo uloženie skupiny

Poznámka : Diaľkový ovládač R6 môže byť použitý ako diaľkový 4 zónový 4-kanálový stmievajúci diaľkový ovládač, alebo jednozónový 4-kanálový stmievajúci diaľkový ovládač.

Prevádzka : Dlhé stlačenie „+“ „4“ súčasne na 2 sekundy pre 4-kanálové stmievanie diaľkového ovládača, ktoré sa zhoduje len s jedným alebo viacerými prijímačmi so 4 kanálmi, ako je V4, VP alebo V4-L regulátor.

Prevádzka : Dlhé stlačenie „+“ „1“ , tlačidla súčasne s diaľkovým ovládaním 4 zón, pričom každá zóna sa páruje s jedným alebo viacerými prijímačmi.

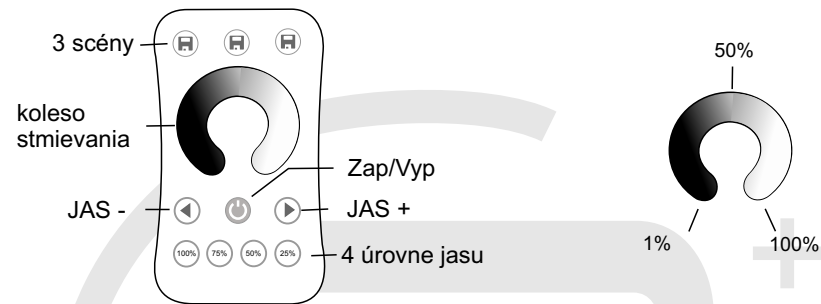
Po potvrdení funkcie sa rozsvieti na diaľkovom ovládači červený indikátor.

Bezpečnostné informácie

1. Pred začatím inštalácie si pozorne prečítajte všetky pokyny.
2. Pri inštalácii batérie dbajte na kladnú a zápornú polaritu batérie. V prípade dlhšieho nepoužívania diaľkového ovládača vyberte batériu. Keď sa ovládateľná vzdialenosť zmenší a bude necitlivá, vymeňte batériu.
3. Ak prijímač nereaguje, zopakujte párovanie diaľkového ovládača.
4. Jemne manipulujte s diaľkovým ovládaním, dávajte pozor na pád.
5. Len na vnútorné a suché použitie.

Funkcie ovládača

R6-1 diaľkové ovládanie stmievania 1 zóny



On/Off: Stlačte krátko tlačítko On/Off pre zapnutie.

Koleso stmievania: Dotknutím na koleso stmievania meníte intenzitu.

Stmievanie +/-: Nastavenie jasů pre vybratú zónu, krátko stlačenie 10 úrovni, dlhé stlačenie 1-6s pre nepretržité nastavenie 256 úrovni.

100%, 75%, 50%, 25%: 4 úrovne ovládania jasů.

3 scény: Pamäť jasů. Krátke stlačenie vyvolá scénu, dlhé stlačenie tlačidla 2s uloží aktuálny jas do scény.

Bezpečnostné informácie

1. Pred začatím inštalácie si pozorne prečítajte všetky pokyny.
2. Pri inštalácii batérie dbajte na kladnú a zápornú polaritu batérie. V prípade dlhšieho nepoužívania diaľkového ovládača vyberte batériu. Keď sa ovládateľná vzdialenosť zmenší a bude necitlivá, vymeňte batériu.
3. Ak prijímač nereaguje, zopakujte párovanie diaľkového ovládača.
4. Jemne manipulujte s diaľkovým ovládaním, dávajte pozor na pád.
5. Len na vnútorné a suché použitie.

Ultraľahký diaľkový ovládač RF

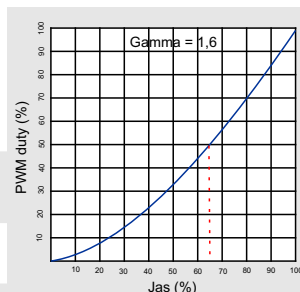
Model č.: R6/R6-1

1- 4 kanál / stmievanie dotykcom / bezdrôtové ovládanie do 30m / batéria CR2032

Vlastnosti

- Použitie ako jednofarebný LED ovládač.
- Ultra citlivé dotykové koliesko na nastavenie intenzity svetla.
- Každý ovládač dokáže komunikovať s viacerými prijímačmi.
- Napájanie z batériou CR2032.
- Operácia potvrdená LED kontrolkou.

Krivka stmievania



Technické parametre

Vstupy a výstupy	
Výstupný signál	RF (2,4GHz)
Pracovné napätie	3VDC (CR2032)
Pracovný prúd	< 5mA
Pohotovostný prúd	< 10µA
Životnosť batérie	1 rok
Dosah ovládača	30m

Bezpečnosť a EMC	
EMC štandard (EMC)	EN301 489, EN 62479
Bezpečnostný štandard (LVD)	EN60950
Rádiové zariadenie (RED)	EN300 328
Certifikát	CE, EMC, IVD, RED

Použiteľné prostredie	
Teplota prostredia	od -30°C do +55°C
Teplota zariadenia	max. +85°C
IP ochrana	IP20

Záruka	
Záruka	3 roky

Analýza a riešenie problémov

Porucha	Príčina	Riešenie
Nesvieti	Bez napájania Chyba pripojenia	Pripote napájanie Opravte pripojenie
Nerovnomerná intenzita svietenia medzi dvoma koncami LED pásiku	Prívodný kábel k LED pásiku je veľmi dlhý Prívodný kábel je veľmi tenký Výkon napájacieho zdroja nie je dostatočný Preťaženie mimo kapacity regulátora	Ovládač dajte bližšie k pásiku Vymeňte kábel za hrubší. Vymeňte napájací zdroj Pridajte zosilňovač k prímaču
Diaľkový ovládač nereaguje	Batéria nemá kapacitu Ovládač a prijímač mimo dosahu. Ovládač nie je kompatibilný	Vymeňte batériu Znížte vzdialenosť Vymeňte ovládač

Ultraľahký diaľkový ovládač RF

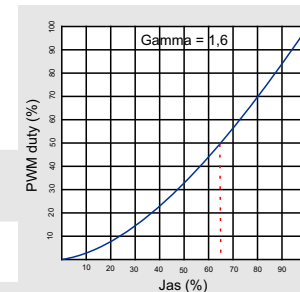
Model č.: R6/R6-1

1- 4 kanál / stmievanie dotykcom / bezdrôtové ovládanie do 30m / batéria CR2032

Vlastnosti

- Použitie ako jednofarebný LED ovládač.
- Ultra citlivé dotykové koliesko na nastavenie intenzity svetla.
- Každý ovládač dokáže komunikovať s viacerými prijímačmi.
- Napájanie z batériou CR2032.
- Operácia potvrdená LED kontrolkou.

Krivka stmievania



Technické parametre

Vstupy a výstupy	
Výstupný signál	RF (2,4GHz)
Pracovné napätie	3VDC (CR2032)
Pracovný prúd	< 5mA
Pohotovostný prúd	< 10µA
Životnosť batérie	1 rok
Dosah ovládača	30m

Bezpečnosť a EMC	
EMC štandard (EMC)	EN301 489, EN 62479
Bezpečnostný štandard (LVD)	EN60950
Rádiové zariadenie (RED)	EN300 328
Certifikát	CE, EMC, IVD, RED

Použiteľné prostredie	
Teplota prostredia	od -30°C do +55°C
Teplota zariadenia	max. +85°C
IP ochrana	IP20

Záruka	
Záruka	3 roky

Analýza a riešenie problémov

Porucha	Príčina	Riešenie
Nesvieti	Bez napájania Chyba pripojenia	Pripote napájanie Opravte pripojenie
Nerovnomerná intenzita svietenia medzi dvoma koncami LED pásiku	Prívodný kábel k LED pásiku je veľmi dlhý Prívodný kábel je veľmi tenký Výkon napájacieho zdroja nie je dostatočný Preťaženie mimo kapacity regulátora	Ovládač dajte bližšie k pásiku Vymeňte kábel za hrubší. Vymeňte napájací zdroj Pridajte zosilňovač k prímaču
Diaľkový ovládač nereaguje	Batéria nemá kapacitu Ovládač a prijímač mimo dosahu. Ovládač nie je kompatibilný	Vymeňte batériu Znížte vzdialenosť Vymeňte ovládač

LED prijímač na jedno farebný pásik

Model: V1

1kanál / stmievanie tlačidlom / bezdrátové ovládanie / opakovač / synchronizácia



Vlastnosti:

Spolupracuje so stmievacím diaľkovým ovládaním SkyGance 2,4G jeden RF radič a akceptuje až 10 diaľkových ovládačov. Funkcia automatického vysielania: Riadiaca jednotka automaticky vysielá signál do iného regulátora s riadiacou vzdialenosťou 30 m. Synchronizovať na viacerých radičoch. Prípojte externý prepínač na zapnutie / vypnutie a stmievanie.

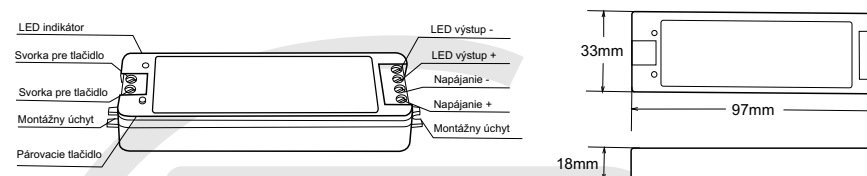
Technické parametre:

Vstupy a výstupy		Bezpečnosť a EMC	
Vstupné napätie	5-36 VDC	EMC štandard (EMC)	EN301 489, EN 62479
Vstupný prúd	8,5A	Bezpečnostný štandard (LVD)	EN60950
Výstupné napätie	5-36 VDC	Rádiové zariadenie (RED)	EN300 328
Výstupný prúd	1CH, 8A	Certifikát	CE, EMC, IVD, RED
Výstupný výkon	40W/96W/192W/288W (5V, 12V, 24V, 36V)		
Typ výstupu	Konštantné napätie		

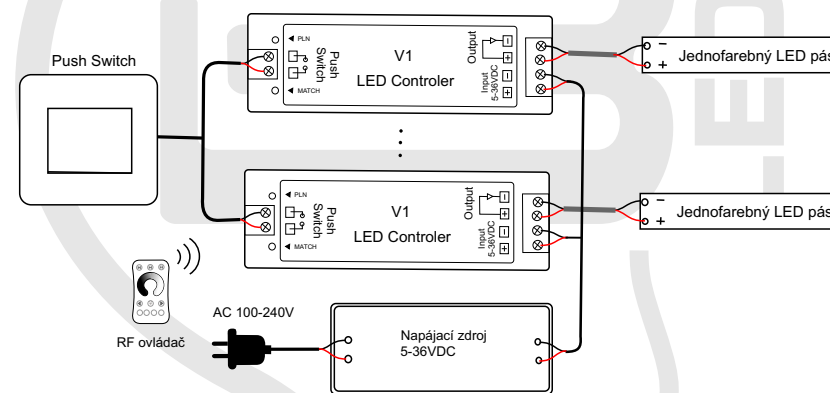
Údaje o stmievaní		Použitelné prostredie	
Ovládanie	RF 2,4GHz + tlačidlom	Teplota prostredia	od -30°C do +55°C
Dosah max.	30m	Teplota zariadenia	max. +85°C
Úrovně stmievania	4096	IP ochrana	IP20
Stmievateľný rozsah	0-100%		
Stmievateľná krivka	Logaritmičná		
PWM frekvencia	500Hz		

Záruka a ochrana	
Záruka	3 roky
Ochrana	Opačná polarita

Vzhľad a zapojenie



Ovládanie



Párovanie ovládačov (dva spôsoby)

Koncový užívateľ si môže vybrať vhodné spôsoby zhody / odstránenia. Na výber sú ponúkané dve možnosti:

Pomocou kontrolera a párovacieho tlačidla

Párovanie:

Stlačte krátko párovacie tlačítko na prijímači, následne stlačte tlačítko on/off (pri zónovom ovládaní) a zónové tlačidlo (pri viac zónovom ovládaní).

Odpárovanie:

Stlačte a držte párovacie tlačidlo na prijímači 5s pre zmazanie. Kontrolka blikne 5 krát, čo znamená, že všetky priradené diaľkové ovládače boli vymazané.

Odpojením napájania prijímača

Párovanie:

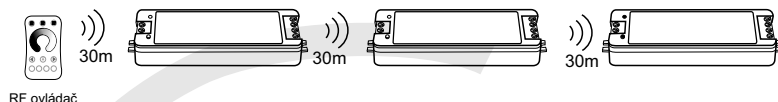
Vypnite napájanie, potom znovu zapnite napájanie, okamžite krátko stlačte tlačidlo zapnutia / vypnutia (diaľkové ovládanie jednotlivých zón), alebo tlačidlo zóny (viacnásobné diaľkové ovládanie) 3-krát na diaľkovom ovládači. Svetlo blikne 3 krát, čo znamená, že párovanie je úspešné.

Odpárovanie:

Vypnite napájanie, potom znovu zapnite napájanie, krátko stlačte tlačidlo zapnutia / vypnutia (diaľkové ovládanie jednotlivých zón) alebo tlačidlo zóny (diaľkové ovládanie viacerých zón) 5-krát na diaľkovom ovládači. Kontrolka blikne 5 krát, čo znamená, že všetky priradené diaľkové ovládače boli vymazané.

Poznámky k inštalácii:

1. Všetky prijímače v tej istej zóne.



Automatické vysielanie: Jeden prijímač prenáša signály z diaľkového ovládača do iného prijímača do 30 m, pokiaľ je prijímač v dosahu 30 m, vzdialenosť diaľkového ovládania môže byť neobmedzená.

Automatická synchronizácia: Viaceré prijímače s 30 m vzdialenosťou môžu pracovať synchronne, keď sú ovládané tým istým diaľkovým ovládačom.

Umiestnenie prijímača môže ponúknuť až 30 m komunikačnú vzdialenosť. Kovy a iné kovové materiály tento rozsah znížia.

Rozsah ovplyvňujú silné zdroje signálu, ako sú smerovače WiFi a mikrovlnné rúry. Odporúčame pre aplikácie v interiéri, aby umiestnenie prijímača nebolo ďalej ako 15 m.

2. Každý prijímač (jeden alebo jeden) v inej zóne, napríklad v zóne 1, 2, 3 alebo 4.

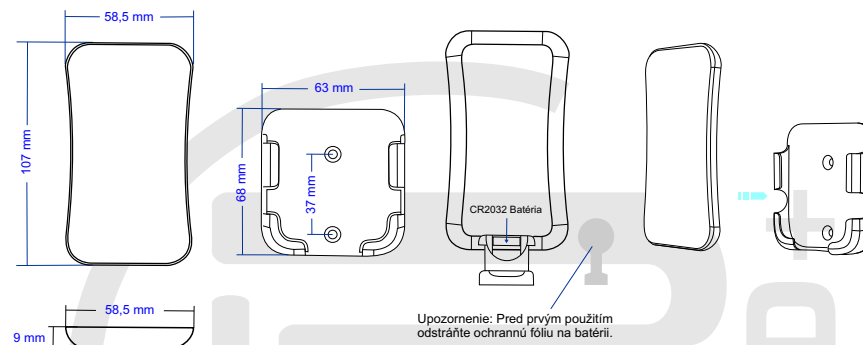


Funkcie stmievania tlačidlom

Poskytnuté rozhranie Push-Dim umožňuje jednoduchú metódu stmievania s použitím komerčne dostupných nezaradených (okamžitých) nástenných spínačov.

- Krátke stlačenie:
Zapne alebo vypne svetlo.
- Dlhé stlačenie (1-6s):
Stlačením a podržaním sa zníži stmievanie, pri každom ďalšom dlhom stlačení sa úroveň svetla dostane do opačného smeru.
- Stmievanie pamäte:
Svetlo sa vráti na predchádzajúcu úroveň stmievania, keď je vypnuté a zapnuté, a to aj pri výpadku napájania.
- Synchronizácia:
Ak je k jednému prepínaču pripojených viac ako jeden regulátor, urobte dlhšiu dobu viac ako 10s, potom je systém synchronizovaný a všetky svetlá skupiny stlmia až na 100%.
To znamená, že vo väčších inštaláciách nie sú potrebné žiadne ďalšie synchronné vodiče.
Odporúčame, aby počet regulátorov pripojených k spínaču neprekročil 25 kusov.
Maximálna dĺžka vodičov od stlačenia po regulátor by nemala byť väčšia ako 20 metrov.

Poznámky k inštalácii:



Na montáž diaľkového ovládania sú na výber dve možnosti:

Možnosť 1: upevnite držiak diaľkového ovládania na stenu dvoma skrutkami.

Možnosť 2: upevnite chrbát držiaka k stene pomocou obojstrannej pásky.

Ovládanie:

- Keď svieti svetlo, dotknite sa kolieska, indikátor zasvieti na červeno.
- Kvôli predĺženiu životnosti batérie bez dotyku kolieska alebo stlačenia klávesy po niekoľkých sekundách sa ovládač prepne do režimu spánku. Nasledným stlačením akéhokoľvek tlačidla alebo dotyku kolieska sa ovládač prebudí.

Párovanie ovládačov (dva spôsoby)

Koncový užívateľ si môže vybrať vhodné spôsoby zhody / odstránenia. Na výber sú ponúkané dve možnosti:

Pomocou kontrolera a párovacieho tlačidla

Párovanie:

Stlačte krátko párovacie tlačítko na prijímači, následne stlačte tlačítko on/off (pri zónovom ovládaní) a zónové tlačidlo (pri viac zónovom ovládaní).

Odpárovanie:

Stlačte a držte párovacie tlačidlo na prijímači 5s pre zmazanie. Kontrolka blikne 5 krát, čo znamená, že všetky priradené diaľkové ovládače boli vymazané.

Odpojením napájania prijímača

Párovanie:

Vypnite napájanie, potom znovu zapnite napájanie, okamžite krátko stlačte tlačidlo zapnutia / vypnutia (diaľkové ovládanie jednotlivých zón), alebo tlačidlo zóny (viacnásobné diaľkové ovládanie) 3-krát na diaľkovom ovládači. Svetlo blikne 3 krát, čo znamená, že párovanie je úspešné.

Odpárovanie:

Vypnite napájanie, potom znovu zapnite napájanie, krátko stlačte tlačidlo zapnutia / vypnutia (diaľkové ovládanie jednotlivých zón) alebo tlačidlo zóny (diaľkové ovládanie viacerých zón) 5-krát na diaľkovom ovládači. Kontrolka blikne 5 krát, čo znamená, že všetky priradené diaľkové ovládače boli vymazané.