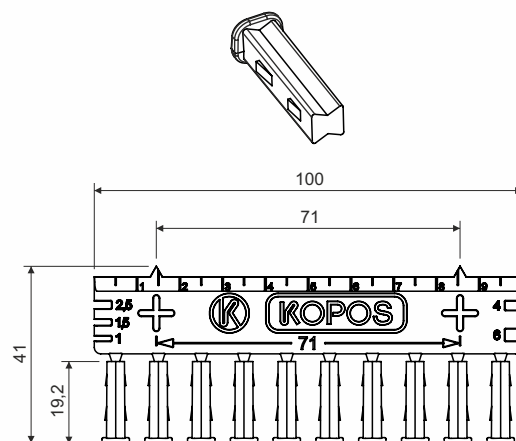


**SKLD 2\_NB**



popis výrobku: pro spojování krabic KUL 68-45/LD  
 umožňuje také spojování krabic KPRL 68-70/LD nebo kombinaci krabic KUL 68-45/LD a KPRL 68-70/LD  
 na přiloženém pravítku jsou označovací hroty a křížky s roztečí 71 mm pro montáž sdužených rámečků a zářezy pro určení průřezu kabelů  
 při objednání 1 ks SKLD 2\_NB, dostanete plato s 10 spojkami

materiál: PVC, samozhášivé

barva: žlutá

teplotní odolnost: -5 - +60 °C

hmotnost: 9 g (plato)

skladování: ČSN 64 0090

