

Otočný nástenný ovládač LED pásika

Model: PK1, PK2, PK3

1 zóna- jednofarebný LED pás / 1 zóna - dvojfarebný LED pás / 1 zóna - RGB ovládanie



CE RoHS RED LVD

Vlastnosti:

Spolupracuje s jednofarebným, dvojfarebným alebo RGB LED pásom.
Otočením ovládača zmeníte farbu RGB LED pásu, teplotu farieb alebo jas LED pásu.
Krátkym stlačením zapnete/vypnete LED pás.
Dvojklikom vyberiete ďalšiu operáciu.
Každý ovládač spolupracuje z viacerými prijímačmi súčasne.
Montáž na akýkoľvek povrch.
Napájané batériou CR2032.

Párovanie ovládačov (dva spôsoby)

Koncový užívateľ si môže vybrať vhodné spôsoby zhody / odstránenia. Na výber sú ponúkané dve možnosti:

Pomocou kontrolera a párovacieho tlačidla

Párovanie:

Stlačte krátko párovacie tlačítko na prijímači, následne stlačte tlačítko na ovládači.

Odpárovanie:

Stlačte a držte párovacie tlačidlo na prijímači 5s pre zmazanie. Kontrolka blikne 5 krát, čo znamená, že všetky priradené diaľkové ovládače boli vymazané.

Odpojením napájania prijímača

Párovanie:

Vypnite napájanie, potom znovu zapnite napájanie, okamžite krátko stlačte 3-krát tlačidlo na diaľkovom ovládači. Svetlo blikne 3 krát, čo znamená že párovanie je úspešné.

Odpárovanie:

Vypnite napájanie, potom znovu zapnite napájanie, krátko stlačte tlačidlo 5-krát na ovládači. Kontrolka blikne 5 krát, čo znamená, že všetky prijímače boli vymazané.

Technické parametre

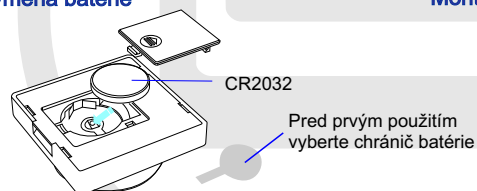
| Vstupy a výstupy | |
|-------------------|---------------|
| Výstupný signál | RF (2,4GHz) |
| Pracovné napätie | 3VDC (CR2032) |
| Pracovný prúd | < 5mA |
| Pohotovostný prúd | < 10µA |
| Životnosť batérie | 1 rok |
| Dosah ovládača | 30m |

| Bezpečnosť a EMC | |
|-----------------------------|---------------------|
| EMC štandard (EMC) | EN301 489, EN 62479 |
| Bezpečnostný štandard (LVD) | EN60950 |
| Rádiové zariadenie (RED) | EN300 328 |
| Certifikát | CE, EMC, IVD, RED |

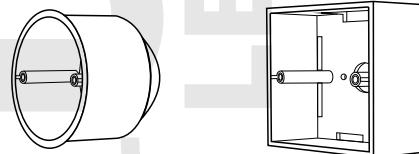
| Použiteľné prostredie | |
|-----------------------|-------------------|
| Teplota prostredia | od -30°C do +55°C |
| Teplota zariadenia | max. +85°C |
| IP ochrana | IP20 |

| Záruka | |
|--------|--------|
| Záruka | 3 roky |

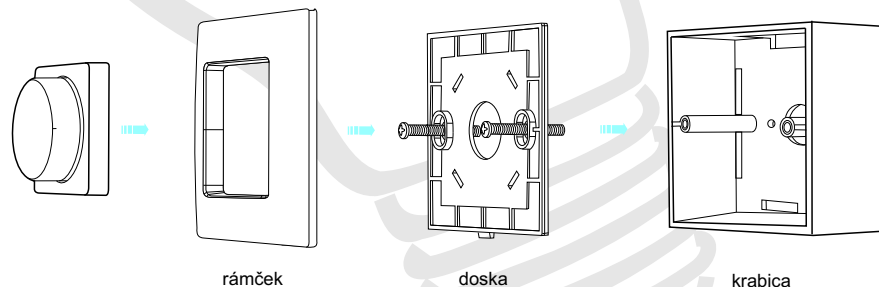
Výmena batérie



Montáž do krabíc



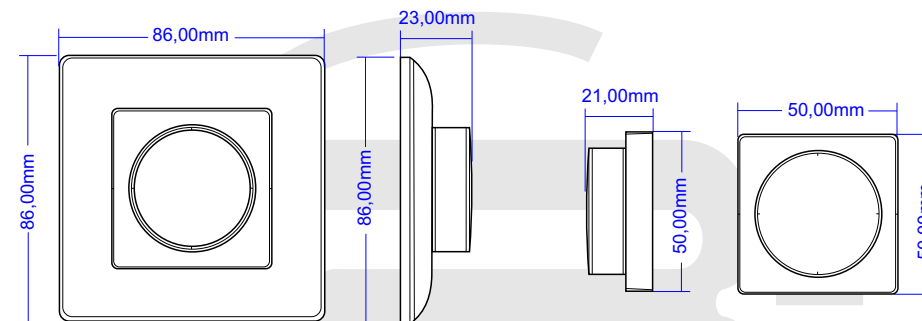
Návod na montáž



Bezpečnostné informácie

1. Pred začatím inštalácie si pozorne prečítajte všetky pokyny.
2. Pri inštalácii batérie dbajte na kladnú a zápornú polaritu batérie.
3. V prípade dlhšieho nepoužívania diaľkového ovládača vyberte batériu.
4. Keď sa ovládateľná vzdialenosť zmenší a bude necitlivá, vymeňte batériu.
5. Ak prijímač nereaguje, zopakujte párovanie diaľkového ovládača.
6. Jemne manipulujte s diaľkovým ovládaním, dávajte pozor na pád.
7. Len na vnútorné a suché použitie.

Poznámky k inštalácii:



Na montáž diaľkového ovládania sú na výber dve možnosti:

- Možnosť 1: upevníte držiak diaľkového ovládania do montážnej krabice.
- Možnosť 2: upevníte chrbát držiaka k stene pomocou obojstrannej pásky.

Ovládanie PK1: Jednofarebné diaľkové ovládanie stmievania

- Krátke stlačenie pre zapnutie alebo vypnutie LED pásika.

Po zapnutí svetla:

- Otočením ovládača nastavte jas (2,5 otočenia, 50 úrovní).
- Dlhé stlačenie (1-6s): Nepretržité nastavenie jasu 256 úrovní.

Ovládanie PK2: Diaľkové ovládanie pre zmenu farebnej teploty

- Krátke stlačenie pre zapnutie alebo vypnutie LED pásika.

Po zapnutí svetla:

- Otočením ovládača zmeníte teplotu alebo jas farieb (2,5 otočenia, 50 úrovní).
- Dvojité stlačenie: Prepínanie medzi teplotou farieb alebo nastavením jasu.
- Dlhé stlačenie (1-6s): Nepretržité nastavenie jasu 256 úrovní.

Ovládanie PK3: Diaľkové ovládanie pre zmenu farieb RGB

- Krátke stlačenie pre zapnutie alebo vypnutie LED pásika.

Po zapnutí svetla:

- Otočením ovládača zmeníte farbu RGB (3 otočky, 60 farieb) alebo jas (2,5 otočenia, 50 úrovní).
- Dvojité stlačenie: Prepínanie medzi zmenou farieb alebo nastavením jasu.
- Dlhé stlačenie (1-6s): Nepretržité nastavenie jasu 256 úrovní.