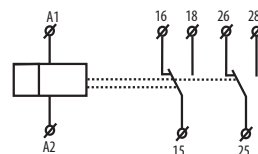


- určeno pro zpožděný rozběh motorů hvězda/trojúhelník
- čas t1 (hvězda) - nastavitelný čas od 0.1 s do 100 dní je rozdělen do deseti rozsahů
  - hrubé nastavení časových rozsahů se provádí otočným přepínačem
- čas t2 (prodleva) mezi  $\lambda / \Delta$ 
  - časový rozsah 0.1 s–1 s
  - jemné nastavení času se provádí potenciometrem
- napájecí napětí: AC 230 V, AC/DC 12 - 240 V
- výstupní kontakt: 2x přepínací 16A
- stav výstupu indikuje multifunkční červená LED
- v provedení 1-MODUL, upevnění na DIN lištu

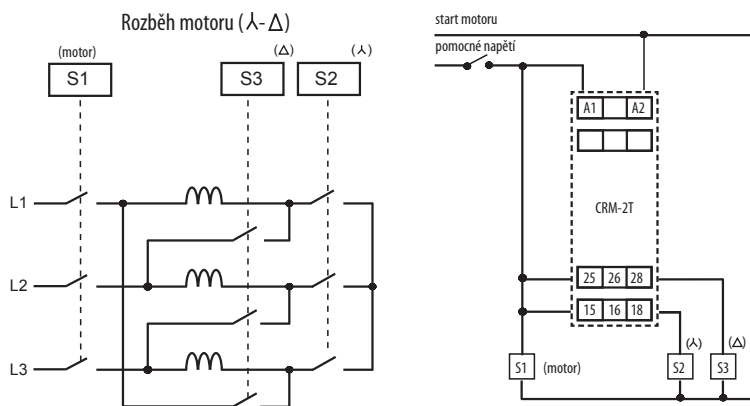
EAN kód  
CRM-2T /230V: 8595188112291  
CRM-2T /UNI: 8595188112437

Technické parametry		CRM-2T
Počet funkcí:		1
Napájecí svorky:		A1 - A2
Napájecí napětí:	UNI	AC/DC 12 - 240 V/AC 50 - 60 Hz
Příkon:	230	AC 0.7 - 3 VA / DC 0.5 - 1.7 W
Napájecí napětí:		AC 230 V / 50 - 60 Hz
Příkon:		AC max. 12 VA / 1.9 W
Tolerance napájecího napětí:		-15 %; +10 %
Indikace napájení:		zelená LED
Časové rozsahy:		t1: 0.1 s - 100 dní, t2: 0.1 s-1 s
Nastavení časů:		otočnými přepínači a potenciometry
Časová odchylka:		5 % - při mechanickém nastavení
Presnost opakování:		0.2 % - stabilita nastavené hodnoty
Teplotní součinitel:		0.01 % / °C, vzažná hodnota = 20 °C
<b>Výstup</b>		
Počet kontaktů:		2x přepínací (AgNi)
Jmenovitý proud:		16 A / AC1
Spínaný výkon:		4000 VA / AC1, 384 W / DC
Špičkový proud:		30 A / <3 s
Spínané napětí:		250 V AC1 / 24 V DC
Min. spínaný výkon DC:		500 mW
Indikace výstupu:		multifunkční červená LED
Mechanická životnost:		3x10 <sup>7</sup>
Elektrická životnost (AC1):		0.7x10 <sup>5</sup>
Doba obnovení:		max. 150 ms
<b>Další údaje</b>		
Pracovní teplota:		-20 .. +55 °C
Skladovací teplota:		-30 .. +70 °C
Elektrická pevnost:		4 kV (napájení - výstup)
Pracovní poloha:		libovolná
Upevnění:		DIN lišta EN 60715
Krytí:		IP40 z čelního panelu / IP20 svorky
Kategorie přepětí:		III.
Stupeň znečištění:		2
Průřez připojovacích vodičů (mm <sup>2</sup> ):		max. 1x 2.5, 2x1.5 s dutinkou max. 1x2.5
Rozměr:		90x17.6x64 mm
Hmotnost:		84 g
Související normy:		EN 61812-1, EN 61010-1

Symbol



Zapojení CRM-2T



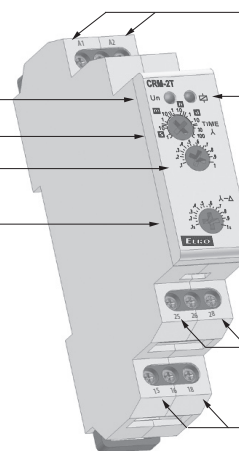
Popis přístroje

Indikace napájecího napětí

Hrubé nastavení času t1

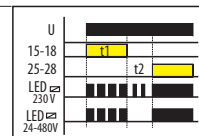
Jemné nastavení času t1

Jemné nastavení času t2



Svorky napájecího napětí

Indikace výstupu multifunkční LED

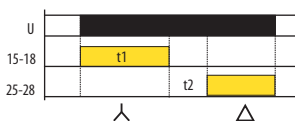


Výstupní kontakty

Výstupní kontakty

Funkce

Zpožděný rozběh hvězda/trojúhelník



Časové rozsahy t1:

