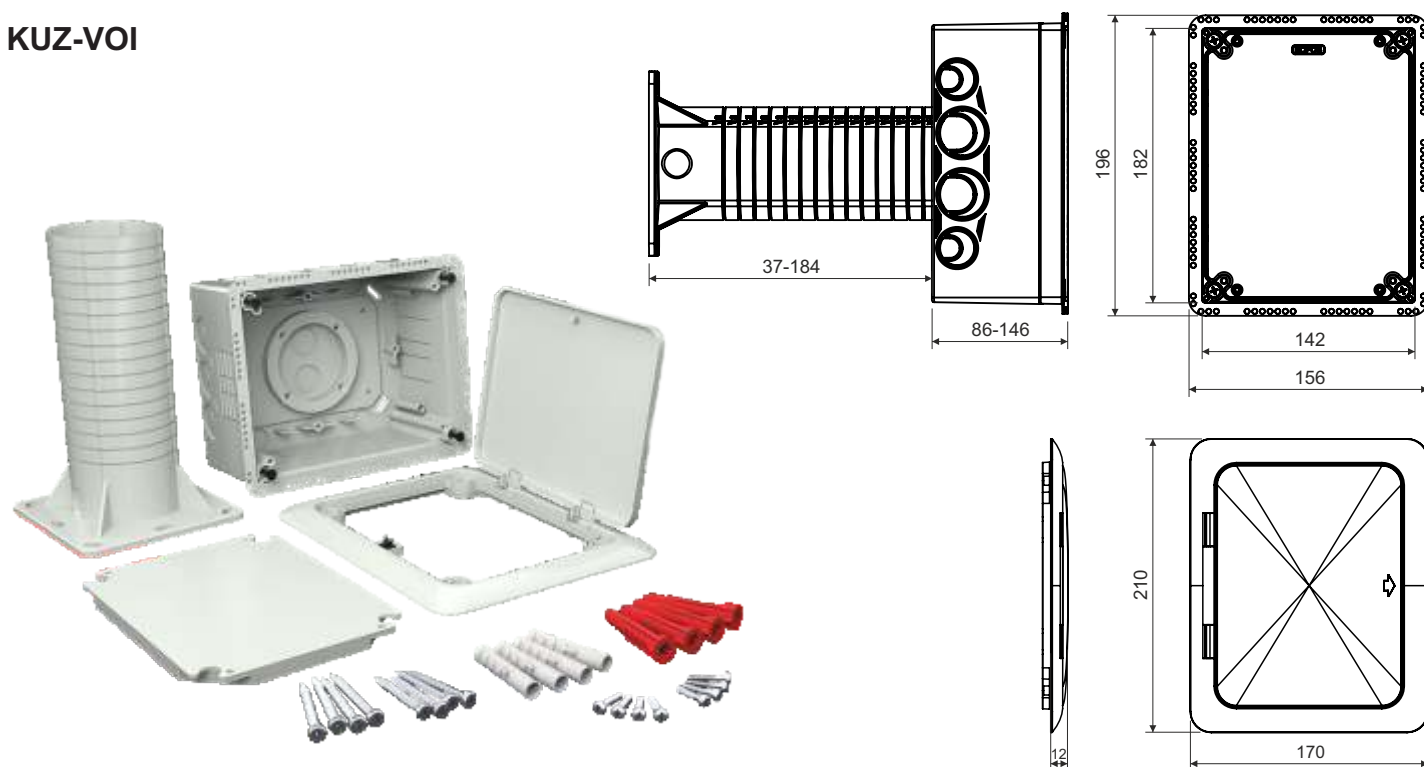


**KUZ-VOI**

popis výrobku: krabice určená pro rozvody s napětím do 400 V  
 pro instalaci do zateplených fasád budov tloušťky 120-300 mm  
 použití pro zabudování elektrických přístrojů, jako rozvodná krabice a jiné aplikace dle zákazníka  
 eliminuje vytváření tepelných mostů  
 nastavitelná hloubka krabice  
 sestava obsahuje krabici, tubus, vnější a vnitřní izolaci, montážní příbal, otevírací víko VO 180, vnitřní montážní desku a nerezové šrouby  
 při instalaci na vnější omítku je doporučeno utěsnění víka silikonem, popřípadě okenním těsněním na bázi pryže (IP 44)  
 robustní konstrukce  
 chráněno evropským průmyslovým vzorem  
 montážní video na [www.kopos.cz](http://www.kopos.cz)

materiál: PC ABS, bezhalogenový

barva: šedá

samozhášivost: ano, do 30 s

teplotní odolnost: -25 - +60 °C

zkouška žhavou smýčkou: 850 °C

třída reakce na oheň podkladového materiálu: A1-F

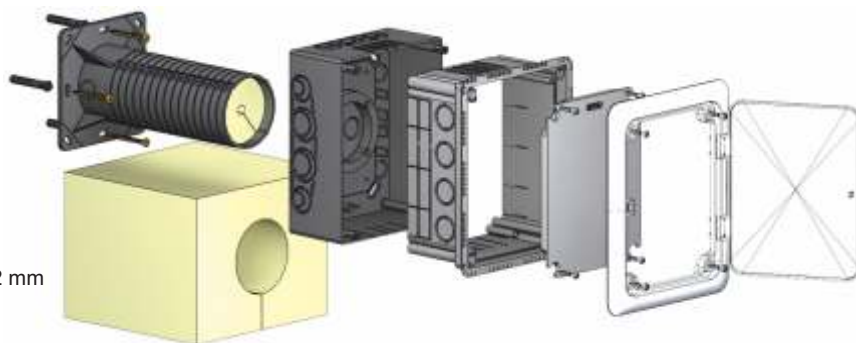
stupeň krytí: IP30

stupeň krytí: IP 44 - těsnění pod víkem, hrubost omítky do 2 mm

hmotnost: 840 g

certifikace: ČSN EN 60 670-1

skladování: ČSN 64 0090



konfigurace: KB - jednotlivé krabice baleny v samostatných kartonech

příslušenství: bezšroubové svorky TYP015; TYP016; TYP017; TYP018  
 přístrojový nosič PN KUZ  
 nosné lišty TS35