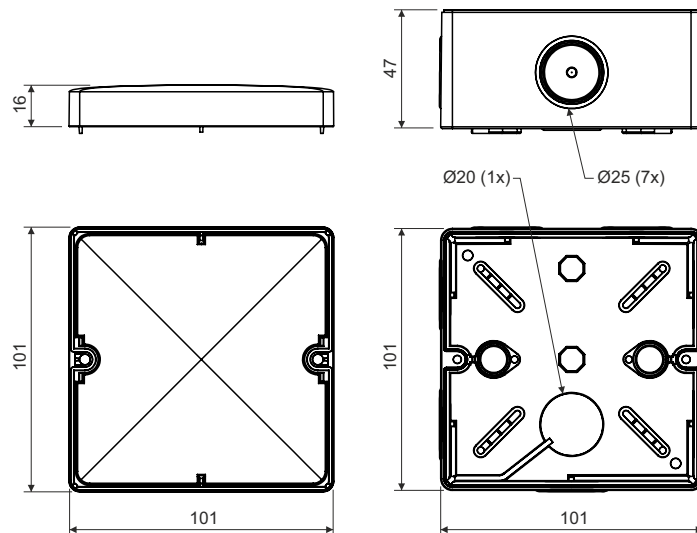


## KSK 100



popis výrobku: vhodná pro montáž do prostředí vyžadující krytí IP 66  
 integrované těsnění v otvorech pro připevnění na podkladový materiál  
 dokonalé utěsnění kabelů i trubek  
 integrovaný O-kroužek pro možnost instalace kabelové průchodky  
 určené pro přímou instalaci na povrch bez nutnosti podkládání izolační podložkou  
 nerezové šrouby pro upevnění víka  
 možnost instalace speciální řadové svorkovnice  
 7x průchod  $\text{Ø}25$  mm; 1x  $\text{Ø}20$  mm

materiál - krabice: PP (bezhalogenový, bezolovnatý materiál)

materiál - víčko: PC (bezhalogenový, bezolovnatý materiál)

barva: světle šedá RAL 7035

samozhášivost: ano, do 30 s

teplotní odolnost:  $-25 - +60$  °C

zkouška žhavou smyčkou:  $850$  °C

třída reakce na oheň podkladového materiálu: A1-F

stupeň krytí: IP 66

hmotnost: 147 g

certifikace: ČSN EN 60 670-1

skladování: ČSN 64 0090

konfigurace: KA - do krabice vloženy šrouby víčka a zátky, krabice překryta víčkem, zabalena ve folii, opatřena štítkem; 30 ks krabic narovnáno v kartonu

příslušenství: svorkovnice S-66  
 svorkovnice S-KSK 1  
 bezšroubové svorky TYP015, TYP016, TYP017, TYP018