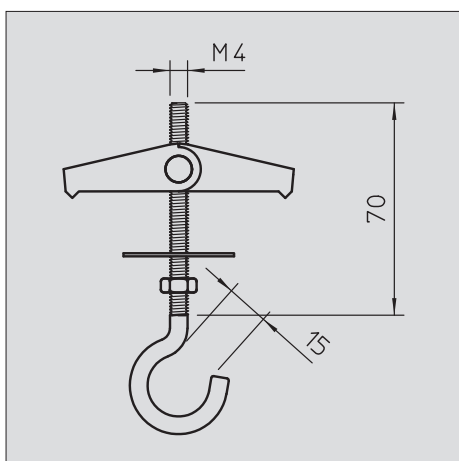


Sklápěcí závěs s pružinou



Se stropním hákem, podložkou U a šestihrannou maticí; osa z mosazi.

| Typ | Závit | Délka mm | Průměr vyvrtného otvoru mm | Min. hloubka otvoru mm | Mezní zatížení kN | Bal. kus | hmotnost kg/100 ks | Č. vyr. |
|-------------|-------|-------------|-------------------------------------|---------------------------------|-------------------------|-------------|-----------------------|-----------|
| 452 M4x70 G | M4 | 70 | 14 | 35 | 0,4 | 50 | 1,950 | 3481 77 8 |
| St | Ocel | G | galvanicky zinkováno | | | | | |



CE