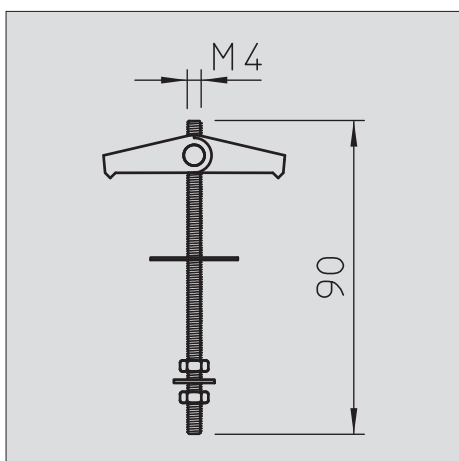


Sklápěcí závěs s pružinou



Se závitovou tyčí, podložkou U a šestihrannou maticí; osa z mosazi.

Typ	Závit	Délka mm	Průměr vyvrtaného otvoru mm	Min. hloubka otvoru mm	Mezní zátížení kN	Bal. kus	hmotnost kg/100 ks	Č. vyr.
450 M4x95 G	M4	95	14	35	0,2	50	1,750	3481 61 1
St Ocel								G galvanicky zinkováno



CE