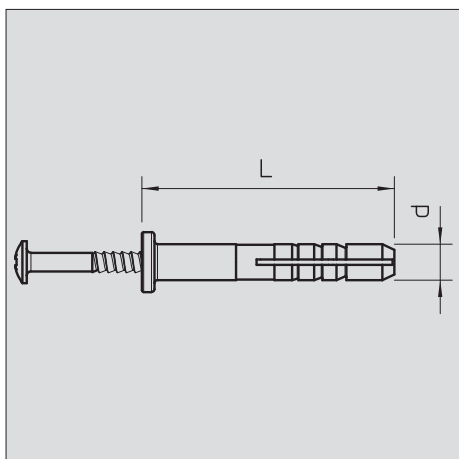


Natloukáací hmoždinka



Natloukáací šrouby: ocel, galvanicky pozinkovaná, transparentně pasivovaná.

Typ	Průměr kotvy mm	Délka mm	Přepr. karton kus	Bal. kus	hmotnost kg/100 ks	Č. vyr.
910 SD 5X35	5	35	1200	100	0,360	2351 02 1
910 SD 6X35	6	35	1200	100	0,310	2351 05 6
910 SD 6X40	6	40	1000	100	0,555	2351 06 4
910 SD 8X55	8	55	500	50	1,070	2351 09 9
910 SD-Q 6x40	6	40	1200	100	0,480	2351 21 8
910 SDM M6	6	40	1200	100	0,480	2350 80 7

PA Polyamid

PA Polyamid

PA Polyamid

