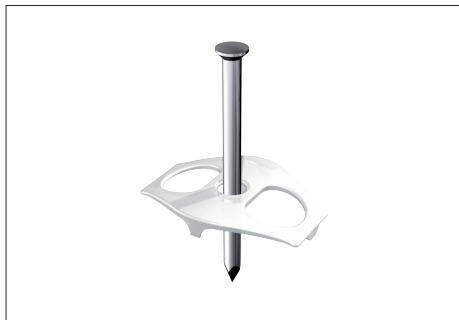


Nagel-Fix



S předem namontovaným zinkovaným ocelovým hřebíkem o průměru 3 mm až 3,5 mm, k upevňování vedení do spár ve zdi a na zdivo, pro 1 nebo 2 vedení NYM 3 × 1,5/2,5 mm² popřípadě 1 nebo 2 vedení NYM 5 × 1,5/2,5 mm².

Typ	pro hřebíky o průměru × l mm	Barva	Bal. kus	hmotnost kg/100 ks	Č. výr.
1996 40	3 x 40	průhledná	100	0,180	2222 83 3
1996 50	3,5 x 50	průhledná	100	0,450	2222 84 1
1996 60	3,5 x 60	průhledná	100	0,550	2222 86 8
1996 70	3,5 x 70	průhledná	100	0,210	2222 87 6

PP Polypropylén

