

Odbočná krabice T 60, násuvné těsnění



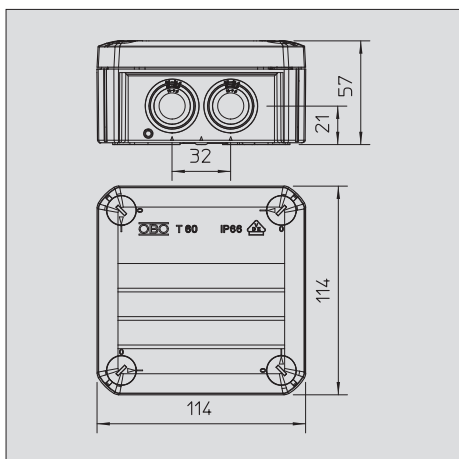
Všechny odbočné krabice řady T jsou odolné proti UV záření. Jsou z termoplastického polypropylénu s násuvným těsněním z etylénavinylacetátu EVA. Tento plast je měkký, lze ho snadno opracovávat. Vedení tak lze nainstalovat přímo průrazem skrze 7 x M25 těsnění, nebo lze těsnění na příslušných místech naříznout nožem, a vytvořit tak zaváděcí otvory pro vedení nebo trubky. Alternativně je možné otvory místo těsnění osadit kabelovými vývodkami a zevnitř je zafixovat pojistnou maticí. Odbočné krabice lze k otvorům ve dnu montážních plechů připevnit pomocí šroubů do plechu 3,5 x 9,5.

Vnitřní rozměry: 100 x 100 x 48 mm

Víko s popisovým polem a možností zaplombování.

Standardní provedení: odolná proti šíření plamene, zkušební teplota 650 °C

Provedení F: vysoce odolné proti šíření plamene, zkušební teplota 960 °C.



| Typ | Vý- vo- dy | Barva | mm | mm | Bal. kus | hmotnost kg/100 ks | Č. výr. |
|--------------------|------------------|-------------|------------|------------|-------------|-----------------------|------------------|
| T 60 | 7 x M25 | světle šedá | 114x114x57 | 114x114x57 | 5 | 12,300 | 2007 06 1 |
| T 60 RW | 7 x M25 | čistě bílá | 114x114x57 | 114x114x57 | 5 | 12,300 | 2007 52 5 |
| T 60 RO-LGR | 7 x M25 | červenošedá | 114x114x57 | 114x114x57 | 5 | 12,300 | 2007 63 8 |

PP Polypropylén

