

List technických údajov T 60, násuvné těsnění



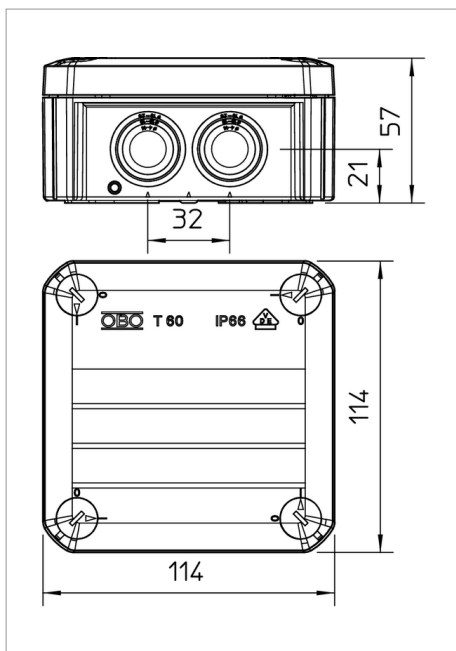
Odbočné krabice sestávají z polypropylénu, termoplastu a násuvného těsnění z etylénavinylacetátu EVA. Vedení lze nainstalovat přímo průrazem skrze 7 x M25 těsnění, nebo lze těsnění pomocí nože na příslušných místech naříznout, a vytvořit tak zaváděcí otvory pro vedení nebo trubky. Alternativně je možné otvory místo těsnění osadit kabelovými vývodkami a zevnitř je zařadit pojistnou maticí. Odbočné krabice lze k otvorům ve dnu montážních plechů připevnit pomocí šroubů do plechu 3,5 x 9,5.

Vnitřní rozměry: 100 x 100 x 48 mm

Víko s popisovým polem a možností zaplombování.

Standardní provedení: odolná proti šíření plamene, zkušební teplota 650 °C

Provedení F: vysoce odolné proti šíření plamene, zkušební teplota 960 °C.



Typ	Provedení	Vývody	Barva	Převravní karton	Bal. kus	Hmotnost kg/100 ks	Obj. č.
T 60	standard	7 x M25	světle šedá; RAL 7035	60	5	12.300	2007061
T 60 RW		7 x M25	čistě bílá; RAL 9010	60	5	12.300	2007525
T 60 F	odolnost proti šíření plamene 960 °C	7 x M25	světle šedá; RAL 7035	60	5	12.300	2007339
T 60 RO-LGR	s červeným víkem	7 x M25	červeně šedá	60	5	12.300	2007638
T 60 UV RW	odolná proti ultrafialovému záření	7 x M25	čistě bílá; RAL 9010	60	5	12.300	2007412
T 60 KL	se svorkovnicí	7 x M25	světle šedá; RAL 7035	60	5	16.700	2007434
T 60 HEB		7 x M25	světlá slonová kost; RAL 1015	60	5	12.300	2007587

PP Polypropylén

€/100