

List technických údajov Sklápěcí závěs s pružinou



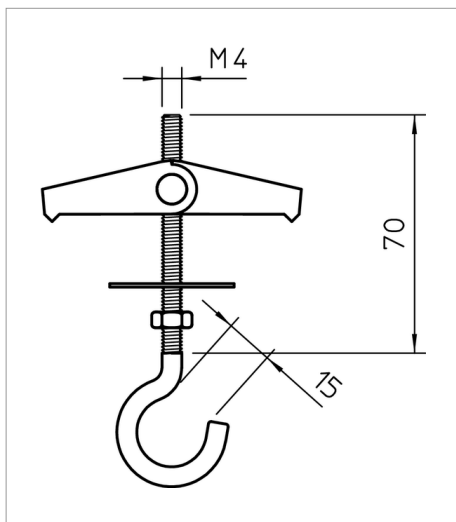
Se stropním hákem, podložkou U a šestihrannou maticí; osa z mosazi.

Typ	Závít	Délka mm	Průměr vrtaného otvoru mm	Minimální hloubka dutého prostoru mm	Zatížení na mezi pevnosti kN	Přepravní karton	Bal. kus	Hmotnost kg/100 ks	Obj. č.
452 M4x70 G	M4	70	14	35	0.4	500	50	1.950	3481778

St Ocel

G galvanicky zinkováno

€/10



CE