

## List technických údajov Nagel-Fix

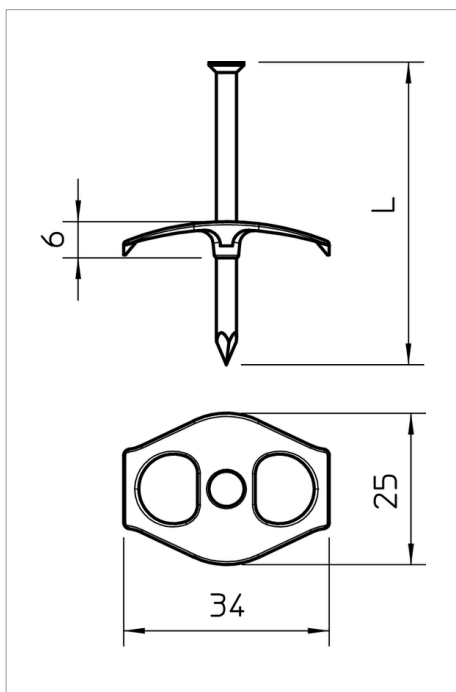


S předem namontovaným zinkovaným ocelovým hřebíkem o průměru 3 mm nebo 3,5 mm, k upevnování vedení do spár ve zdi a na zdivo, pro 1, resp. 2 vedení NYM 3 × 1,5/2,5 mm<sup>2</sup> nebo 1, resp. 2 vedení NYM 5 × 1,5/2,5 mm<sup>2</sup>.

Typ	pro průměr hřebíku mm	Barva	Přepravní karton	Bal. kus	Hmotnost kg/100 ks	Obj. č.
1996 40	3 x 40	průhledná	1200	100	0.180	2222833
1996 50	3,5 x 50	průhledná	1200	100	0.450	2222841
1996 60	3,5 x 60	průhledná	1200	100	0.550	2222868
1996 70	3,5 x 70	průhledná	1200	100	0.210	2222876

PP Polypropylén

€/100



CE